

VEÄ

QX1502 Ô! P-2' zLh/• _ j%" ã
 AC-DC { < ÈÖ*ü b ã s)[,X + <`
 EÖG! <1 Ä J' 0 ü sE• jO\ õ ã È 'LÔ
 5ú` TL431 ÄEiE> á à,X h*ü+ CÄ Ä S
 J' 0 ü &# ê5Ü & _ õ ã Ä

ü &# õ ã ß ÈEg Î+ # ÄEiE>A'5B
 CS é6í Í ,X+ L 9Ax8V x ü & _ õ ã
 ß È ÄEiE>A'5B ñ _ <EY }4@4~Eg Î Ú _
 + L 9A' nEg Î+ _ x° ê8f(YF¼A'5B
 ZEG Î+ _4" 3>9 S+ CÄ È ÄEiE>Ax8V Ú
 _+L ,XL 9k ÜEÖ,X4" 3>9 S Ä

QX1502 ð o ZEC |` Ø/j ± x
 È Ú À s)[1uL\$# õ ã È+ \$d+ _E> _
 ± x È+ \$d+ _ ô _ ± x È' ž+ \$dJ‡!
 + CÄ1 Ä

EiE>A'5B ÜEÖ,X - D ÈÏ4³ Ä' 1 k
 P-2' z,XEg Î & _' ž &# { Ä

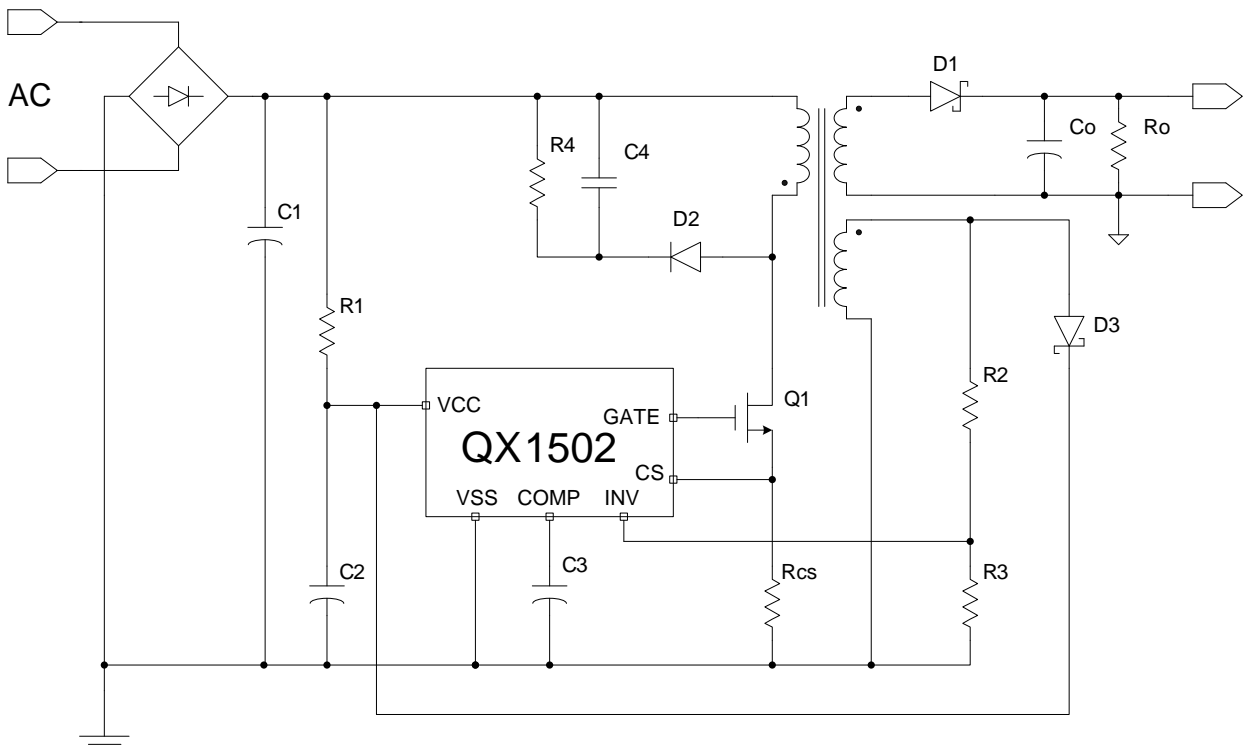
(M&•

- ¼ & _Eg Î{ Ö± 5%2' z
- ¼ P-2' z &# Eg Î{
- ¼ sE• jO\ { È 'LÔ 5ú` TL431
- ¼ ÄAxEg Î+ _
- ¼ Eg Î+ # ,XBóEQAx H)[ÄAx
- ¼ Y ÎEC |s6Ñ
- ¼ ÄAx4" 3>9 S
- ¼ Y ÎL\$# Eg Î{
- ¼ Y Îô _ ± x `E> _J‡! s6Ñ
- ¼ Y ÎE> _ ± x õ +

h*ÜNz 3

- ¼ Lh/• ã s)[EÖG! < õ +
- ¼ Lh/• ã s)[+ < õ +
- ¼ Lh/• LED &# PE | õ +

L _ h*ü + CÄ Ö



Ò 1 ÖQX1502 L _ h*ü+ CÄ Ö

如需要下载完整的DATASHEET 文件内容，请写我司业务员联系！

电话：0755-88852177

谢谢！