

概述

QX6001 是一款双通道电容式的触摸台灯控制芯片，可用单键触摸来控制两路输出。

QX6001 应用电路简单，外围仅需两个电容和一个电阻就可以实现触摸控制功能，加工方便、成本低，并且采用电容式检测方式可实现触摸开关与控制电路相隔离，安全可靠。

QX6001 不仅具有简单的开启或关闭触摸开关控制功能，还具有无极调光的控制模式，可实现占空比 0% 到 100% 的调光。

QX6001 自带一定的负载输出能力，也可以使用外置的 NPN 或者 NMOS 实现扩流。QX6001 还可以与 QX7135、QX7136 和 QX7137 结合使用来实现 LED 的恒流驱动。

QX6001 采用 SOP8 封装。

特点

- 电源电压：3.0V~6.0V
- 工作模式：单键触摸控制两通道
- 无极调光：占空比 0%~100%
- 内置上电复位
- 自带负载输出能力：
 $I_{OUT}=100\text{mA} @6.0\text{V}$
 $I_{OUT}=77\text{mA} @5.0\text{V}$
 $I_{OUT}=43\text{mA} @4.0\text{V}$

应用领域

- 触摸调光台灯
- 便携式照明设备

典型应用电路图

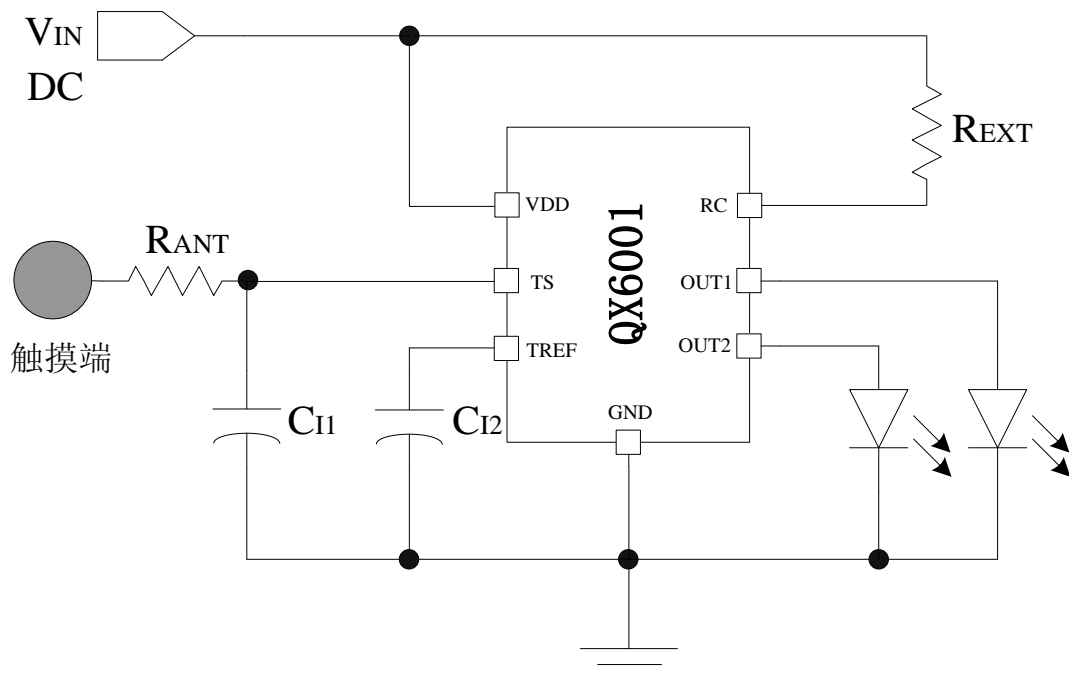


图 1: QX6001 典型应用电路图

如需要下载完整的DATASHEET文件内容，请写我司业务员联系！

电话：0755-88852177

谢谢！