

概述

QX5278 是一款升降压型 LED 恒流驱动芯片，特别适合于锂电池或三节干电池供电的 LED 灯具。

当电源电压低于 LED 灯的导通电压时，QX5278 工作于升压状态；当电源电压高于 LED 灯的导通电压时，QX5278 工作于降压状态。

QX5278 工作电压范围 2.4V 至 5.5V，工作电流小于 500mA，效率高达 90%，LED 电流大小由外接电阻设定，电流精度在 5% 以内。

QX5278 还提供 2.4V 的欠压保护和 5V 的开路保护功能。

QX5278 采用 SOP8 封装。

特点

- 工作电压：2.4V~5.5V
- LED 电流：小于 500mA
- LED 电流由外接电阻设定
- 效率：高达 90%
- 欠压保护电压：2.4V
- 开路保护电压：5V
- 电流精度：±5%

应用领域

- 锂电池供电的 LED 灯具
- 三节干电池供电的 LED 灯具

典型应用电路图

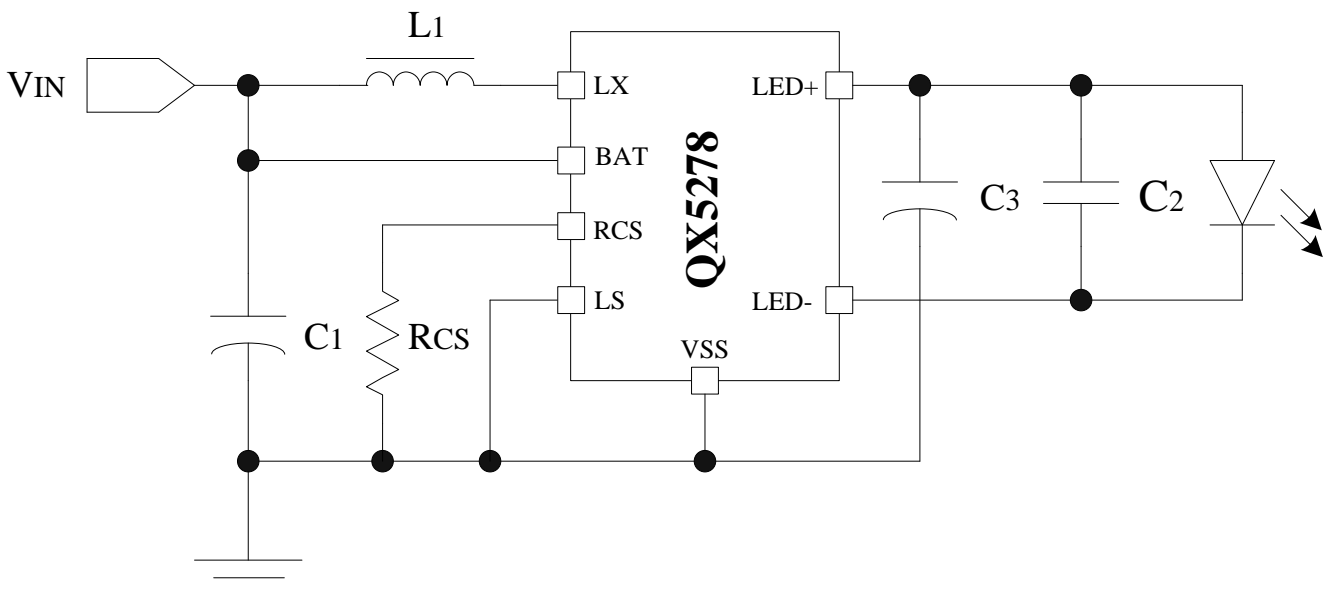


图 1: QX5278 典型应用电路图

如需要下载完整的DATASHEET 文件内容，请写我司业务员联系！

电话：0755-88852177

谢谢！