

概述

QX5259 是一款太阳能草坪灯 LED 恒流驱动控制芯片，输出电流范围为 3mA 到 300mA。

QX5259 适用于单节锂电池供电的太阳能草坪灯，外围电路简单，最少只需一个电感。

QX5259 工作电压范围为 0.9V 到 1.8V。

QX5259 采用专利的过放保护技术，关断无闪烁。

QX5259 采用 SOT-23-5 的封装形式。

特点

- 电源电压：0.9V~1.8V
- 电感调节电流，简单方便，一致性好
- 输入电流：3mA 到 300mA
- 输入电流不受 LED 开启电压的影响
- 效率：优于 80%
- 集成光控开关
- 专利的过放保护，关断无闪烁

应用领域

- 单节锂电池供电的太阳能草坪灯

典型应用电路图

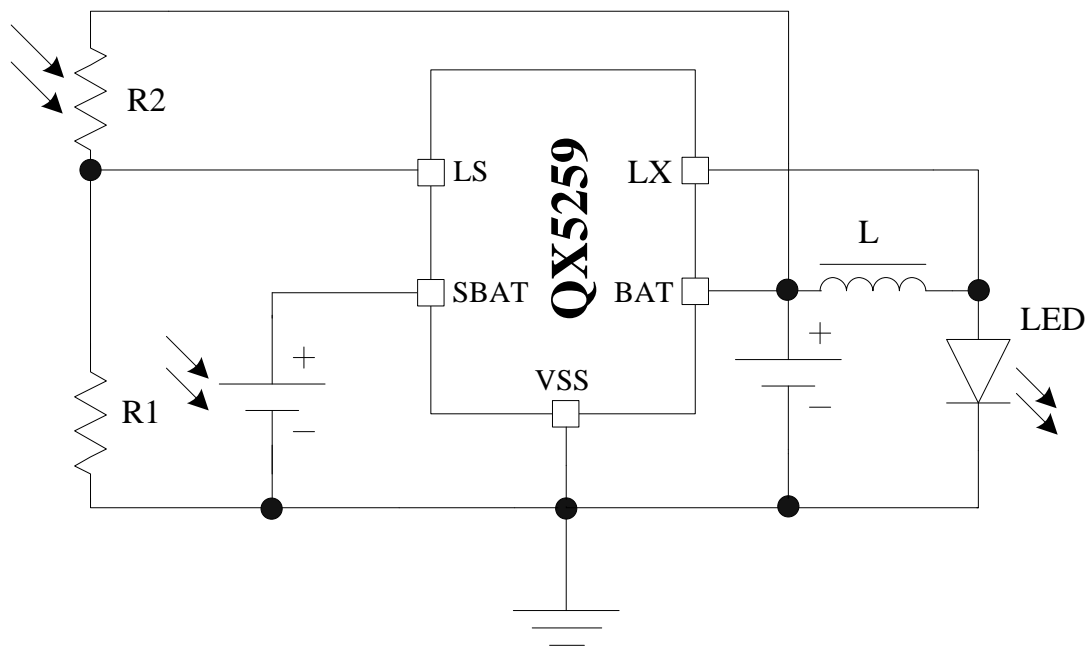


图 1: QX5259 典型应用电路图

如需要下载完整的DATASHEET 文件内容，请写我司业务员联系！

电话：0755-88852177

谢谢！