

VEÄ

QX5255 Ô! çK¼ LED 9 >&CA'
Au,X /L! _ _PE | IC ÄQX5255 Ö ø/i
10 õã Ö

õã Ô ÖðKÈ! 5 ãÊ LED Ý 1 á Î
š+# 10Èâ 5 ãÊ LED Ý 0.5 á Îš
+# 10È' â G•Ä

õã` ÖðKÈ! 6 ãÊ LED Ý 1.25
á Îš + # 10È' â G•Ä

QX5255G, *ü SOP-16 Ö>™ Ä

(M&•

¼ 10+ _ Ö2.5V~5.5V

¼ ø/i 10 õã

¼ LED Îš + # Ö10mA~120mA

¼ ô _ ± x Ö2.4V

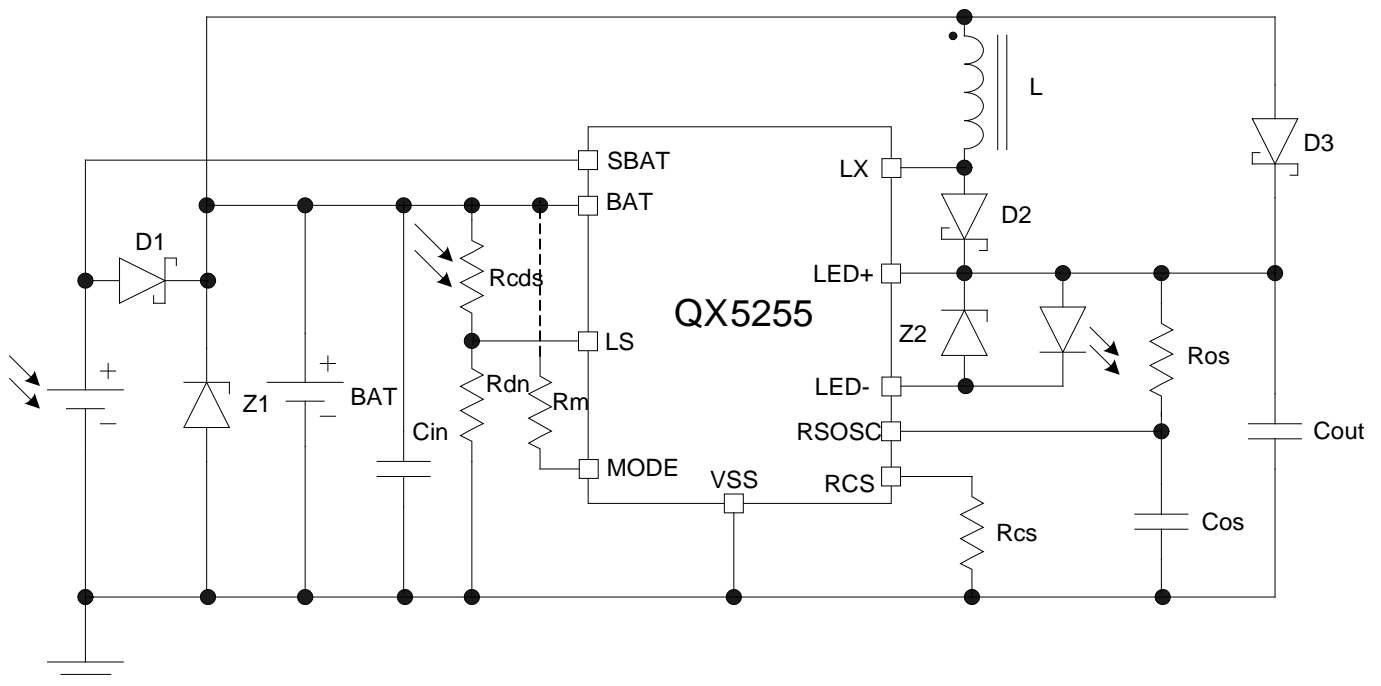
¼ LED Îš + # + êy+ L A' n

¼) [Öûb 85%

h*üNZ 3

¼ LED 9 >&C

L _ h*ü + CÄ Ö



Ö 1 ÖQX5255 L _ h*ü+ CÄ Ö

如需要下载完整的DATASHEET 文件内容，请写我司业务员联系！

电话：0755-88852177

谢谢！

