

概述

QX6108 是一款具有内置 MOS 的高精度降压型大功率 LED 恒流驱动芯片。适用于交流 85V 到 265V 全范围输入电压的大功率 LED 恒流驱动电源。

专利的高端电流检测、固定频率、电流模 PWM 控制方式，具有优异的线性调整率和负载调整率。LED 输出电流精度达到 $\pm 1\%$ 以内，片间一致性为 $\pm 3\%$ 。

芯片典型工作频率约 65KHz。

芯片内部集成的抖频功能可降低 EMI 成本。内置环路补偿与斜坡补偿，无需外部补偿，应用设计简单。

QX6108 具有多重保护功能，包括 LED 开路/短路保护，逐周期限流保护，输入供电欠压/过压保护及电源箝位等功能。

QX6108 采用 DIP8 封装。

特点

- 内置 2A 600V MOS 管
- 高端电流检测
- LED 均值电流控制：恒流效果好
- LED 输出电流精度：最高达 $\pm 3\%$
- 高效率：最高可达 93% 以上
- 固定工作频率，电流模 PWM 控制
- 抖频功能
- 内置环路补偿、斜坡补偿
- LED 开路/短路保护
- 芯片供电欠压/过压保护

应用领域

- LED 球泡灯、日光灯
- 其它 LED 照明

典型应用电路图

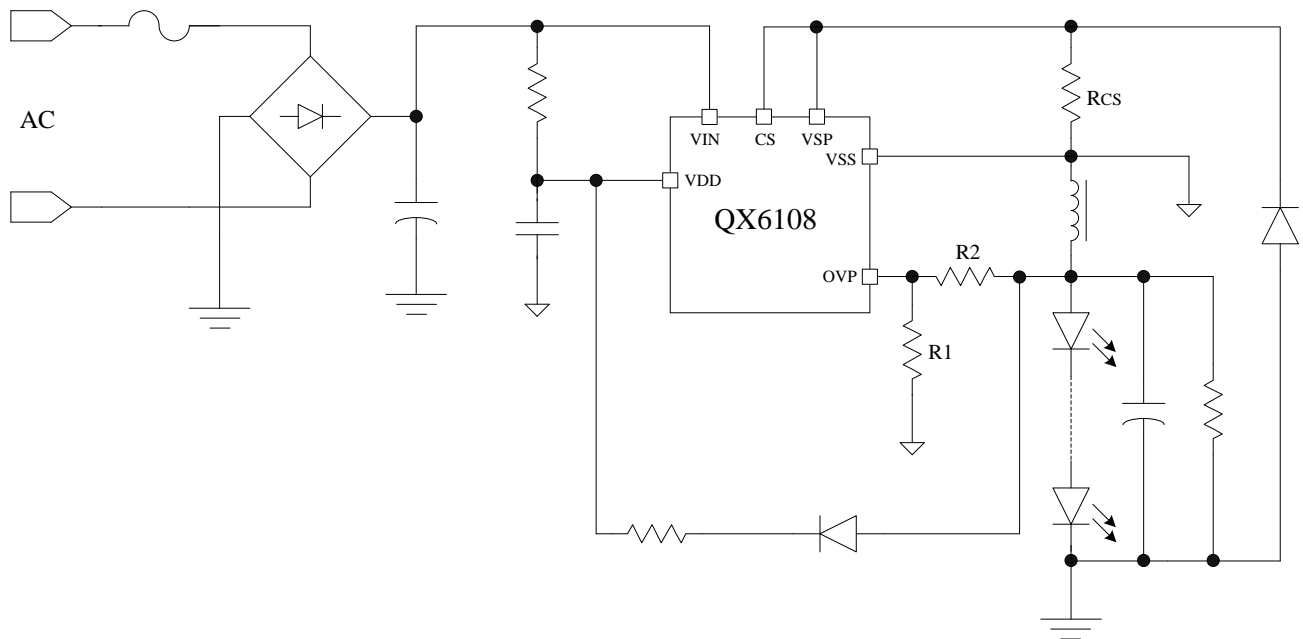


图 1: QX6108 典型应用电路图

如需要下载完整的DATASHEET 文件内容，请写我司业务员联系！

电话：0755-88852177

谢谢！