

概述

QX9911 是一款支持高功率因数校正的 AC-DC 高精度恒流控制器，应用于非隔离的 LED 驱动电源。

QX9911 系统工作于电感电流临界模式，可有效提高系统效率；芯片通过固定导通时间控制，可使得功率因数达到 0.95 以上。

QX9911 芯片内置高精度基准参考源，通过与系统取样输出平均电流比较，可以达到极高精度的输出电流控制。最大导通时间可通过外部引脚根据系统应用设置不同的参数，以达到最优的输出控制，提高了系统稳定性。

QX9911 集成了完备的保护功能，包括逐周期限流保护、LED 开路保护、LED 短路保护和过温保护等，以确保 LED 驱动电源可靠的工作。

特点

- 电感电流临界模式
- 电压模控制
- 支持功率因数校正：大于 0.95
- 最大导通时间可调
- VCC 欠压保护功能
- LED 开路保护功能
- LED 短路保护功能
- 输出驱动信号电压钳位
- 逐周期限流保护功能
- 过温保护功能

应用领域

- AC-DC LED 驱动
- E17、E27、PAR 灯、GU10、T8 等 LED 驱动

典型应用电路图

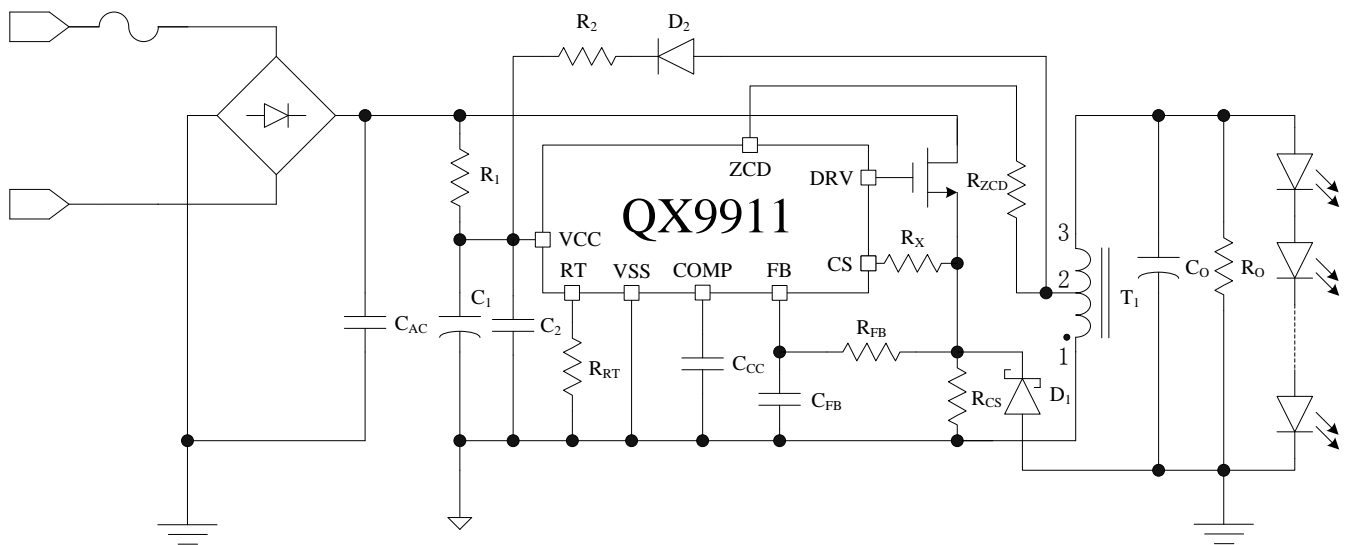


图 1: QX9911 典型应用电路图

订货信息

产品型号

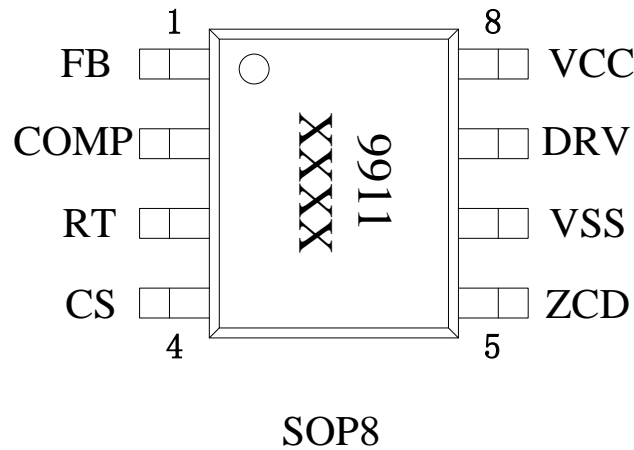
QX9911

丝印

9911
XX XX

批号
年份

封装及管脚分配



管脚定义

管脚号	管脚名称	管脚类型	描述
1	FB	输入	误差放大器的反向输入端
2	COMP	输出	误差放大器的输出端
3	RT	输出	外接电阻，设定最大导通时间
4	CS	输入	采样功率 MOS 管的电流，当 CS 脚电压超过 1.1V 时，逐周期限流保护
5	ZCD	输入	零电流检测输入端，同时用作输出过压检测输入端
6	VSS	地	接地
7	DRV	输出	输出驱动信号，接功率 MOS 管栅极
8	VCC	输入	芯片供电电源

内部电路方框图

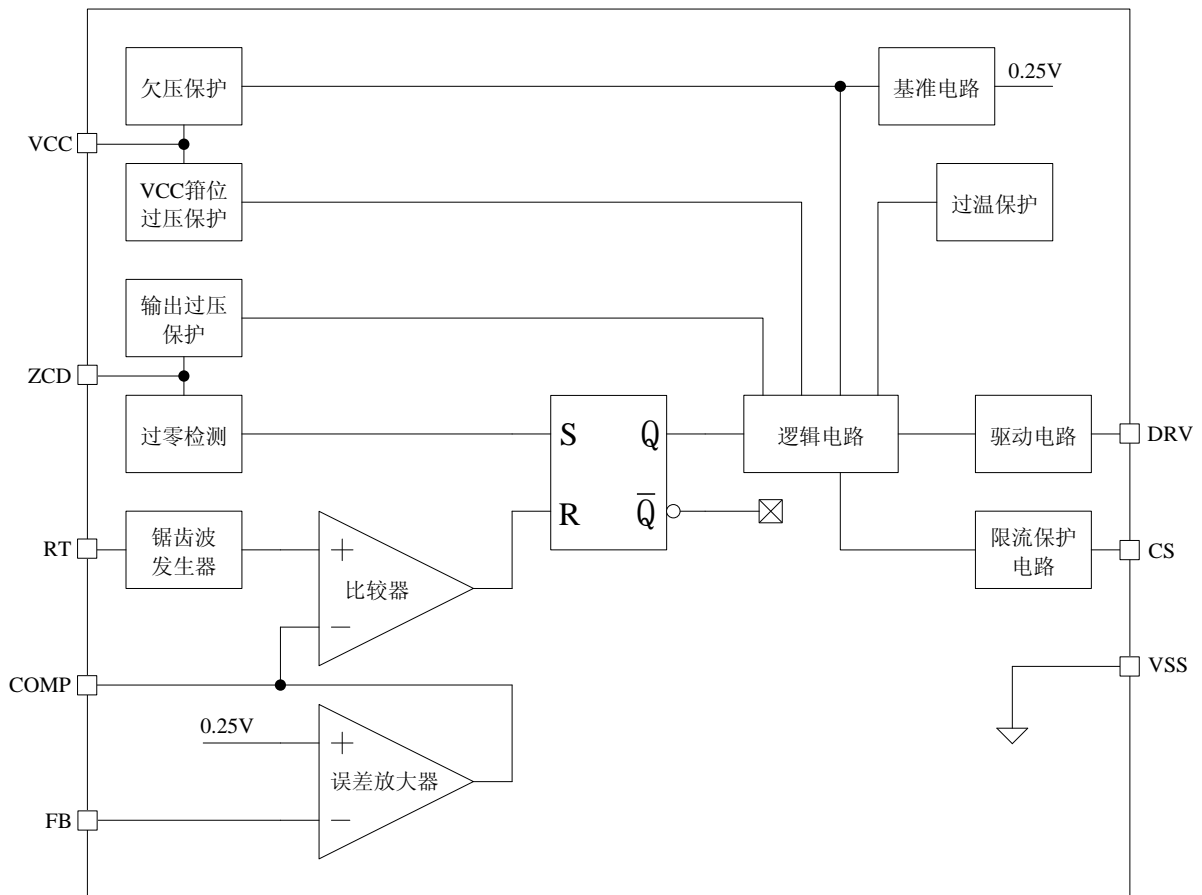


图 2: QX9911 的内部电路方框图

极限参数 (注1)

参数	符号	描述	最小值	最大值	单位
电压	V _{MAX}	VCC 和 DRV 端的最大电压值	-0.3	30	V
		其他端的最大电压值	-0.3	7	V
电流	I _{DRV_MAX}	DRV 端最大电流		300	mA
最大功耗	P _{SOP8}	SOP8 封装最大功耗		0.75	W
温度	T _A	工作温度范围	-20	85	°C
	T _{STG}	存储温度范围	-40	120	°C
	T _{SD}	焊接温度范围 (焊接时间小于 30 秒)	230	240	°C
ESD	V _{ESD}	静电耐压值 (人体模型)		2000	V

注 1: 超过上表中规定的极限参数会导致器件永久性损坏, 而工作在以上极限条件下可能会影响器件的可靠性。

电特性

除非特别说明, V_{CC}=18V, T_A=25°C, C_{DRV}=1nF, R_{RT}=100kΩ

参数	符号	测试条件	最小值	典型值	最大值	单位
电源电压						
欠压保护电压	V _{CC_UVLO}	V _{CC} 电压上升	13	15	17	V
欠压保护滞回	V _{CC_HYS}			6		V
过压保护电压	V _{CC_OVP}	V _{CC} 电压上升, 直至输出关断		30		V
箝位电压	V _{CC_CLP}	I _{CC} =10mA		33		V
待机电流	I _{CC_ST}			10	25	uA
工作电流	I _{CC}		0.8	1.5	3	mA
误差放大器特性						
输入反馈电压	V _{FB}		247	250	253	mV

电特性 (接上一页)

除非特别说明, $V_{CC}=18V$, $T_A=25^{\circ}C$, $C_{DRV}=1nF$, $R_{RT}=100k\Omega$

参数	符号	测试条件	最小值	典型值	最大值	单位
电流检测特性						
限流保护阈值	V_{CS}		1.05	1.1	1.15	V
前沿消隐时间	T_{LEB_CS}			400		ns
过零检测特性						
上限箝位电压	V_{ZCDH}	ZCD 脚输入 100uA 电流	2.7	3	3.3	V
下限箝位电压	V_{ZCDL}	ZCD 脚输出 100uA 电流	0.1	0.3	0.5	V
前沿消隐时间	T_{LEB_ZCD}			1.5		us
过压保护 电流阈值	I_{ZCD_OVP}			300		uA
输出驱动特性						
上升时间	T_R	$C_L=1nF$		100		ns
下降时间	T_F	$C_L=1nF$		100		ns
上限箝位电压	V_{DRV_MAX}			17		V
最大导通时间	T_{ON_MAX}	$R_{RT}=100K\Omega$		20		us
最小关断时间	T_{OFF_MIN}	$V_{CTRL}>1V$		4		us
最大关断时间	T_{OFF_MAX}			40		us
温度保护特性						
过热保护阈值	T_{SD}			150		$^{\circ}C$
过热保护滞回	T_{SD_HYS}			30		$^{\circ}C$

应用指南

芯片启动及其 VCC 欠压保护

QX9911 的启动电流小于 10uA，当系统上电后，线电压通过启动电阻对 VCC 电容进行充电，当 VCC 电压达到芯片开启阈值 15V 后，芯片开始工作，当 VCC 电压低于 9V 后，芯片会发生 VCC 欠压保护。通常启动电阻取值为 450KΩ。

开路保护电压值由电阻 R_{ZCD} 和电感匝数比来设定。计算公式如下：

$$V_{O_ovp} = \frac{N_T}{N_A} (I_{ZCD_ovp} * R_{ZCD} + V_{ZCDH})$$

其中， I_{ZCD_ovp} 和 V_{ZCDH} 由内部电路设定，取值分别为 300uA 和 3V； N_T 为 N_{1_3} 圈数； N_A 为 N_{1_2} 圈数。

VCC 过压保护

当 LED 负载电压过高时，通过辅助供电使得芯片 VCC 引脚电压高于 30V，此时，QX9911 将关闭输出驱动信号，直到 VCC 电压低于 9V 发生欠压保护，所有保护功能都被清零，系统重新启动。

过温保护

当芯片结温上升至 150℃ 时，QX9911 将关闭驱动信号，直至芯片结温下降到 120℃ 之后，才会重新输出驱动信号。

LED 短路保护

当 LED 短路后，由于电感两端压降很低（等于续流二极管的导通压降），在最大关断时间内电感能量不能完全释放，每个开关周期 CS 引脚电压都会上升到 1.1V，发生逐周期限流，同时由于输出电压降低为 0V，导致 VCC 电压也会随之下降，当 VCC 电压低于 9V 时将发生欠压保护，系统重新启动。

驱动电平钳位

为了避免栅极电压过高损坏 MOS 管，QX9911 输出驱动信号引脚 DRV 电压被钳位在 17V 以下。

LED 开路保护

芯片内部集成了 LED 开路保护功能，以防止 LED 开路时输出电压超过输出电容的额定值以及输出过压对 LED 负载的冲击。

输出电流计算

输出电流由以下公式计算：

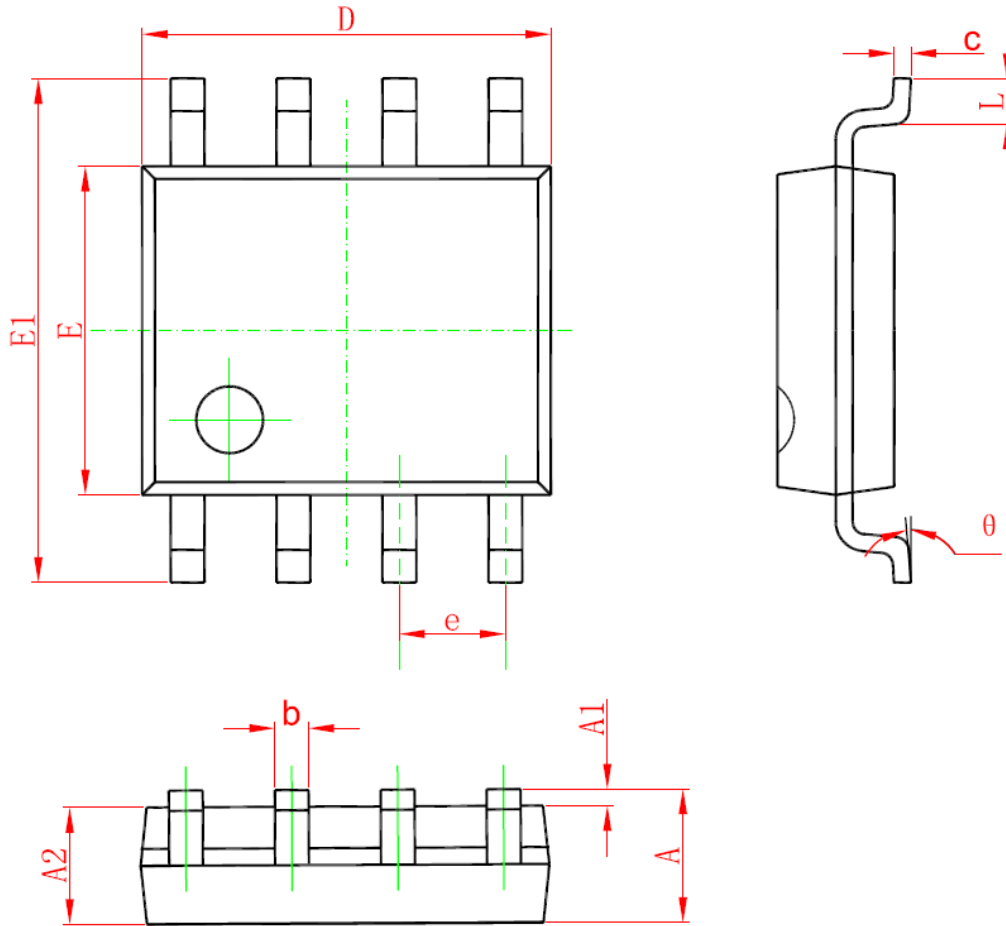
$$I_{LED} = \frac{0.25}{R_{CS}}$$

其中， R_{CS} 为电流取样电阻，在功率选择上应注意留一定余量。

当 LED 开路发生后输出电压会不断升高，在功率 MOS 管关断期间，流过 ZCD 引脚的电流也随之增大，当此电流大于 300uA 时，QX9911 将关闭输出驱动信号，直到芯片 VCC 引脚电压低于 9V，发生欠压保护，所有保护功能都被清零，系统重新启动。

封装信息

SOP8 封装尺寸图:



Symbol	Dimensions In Millimeters		Dimensions In Inches	
	Min	Max	Min	Max
A	1.350	1.750	0.053	0.069
A1	0.100	0.250	0.004	0.010
A2	1.350	1.550	0.053	0.061
b	0.330	0.510	0.013	0.020
c	0.170	0.250	0.006	0.010
D	4.700	5.100	0.185	0.200
E	3.800	4.000	0.150	0.157
E1	5.800	6.200	0.228	0.244
e	1.270 (BSC)		0.050 (BSC)	
L	0.400	1.270	0.016	0.050
θ	0°	8°	0°	8°

声明

- 泉芯保留电路及其规格书的更改权，以便为客户提供更优秀的产品，规格若有更改，恕不另行通知。
- 泉芯公司一直致力于提高产品的质量和可靠性，然而，任何半导体产品在特定条件下都有一定的失效或发生故障的可能，客户有责任在使用泉芯产品进行产品研发时，严格按照对应规格书的要求使用泉芯产品，并在进行系统设计和整机制造时遵守安全标准并采取安全措施，以避免潜在失败风险造成人身伤害或财产损失等情况。如果因为客户不当使用泉芯产品而造成的人身伤害、财产损失等情况，泉芯公司不承担任何责任。
- 本产品主要应用于消费类电子产品中，如果客户将本产品应用于医疗、军事、航天等要求极高质量、极高可靠性的领域的产品中，其潜在失败风险所造成的人身伤害、财产损失等情况，泉芯公司不承担任何责任。
- 本规格书所包含的信息仅作为泉芯产品的应用指南，没有任何专利和知识产权的许可暗示，如果客户侵犯了第三方的专利和知识产权，泉芯公司不承担任何责任。

客户服务中心

泉芯电子技术(深圳)有限公司

地址：中国深圳市南山区南头关口二路智恒新兴产业园 22 栋 4 楼

邮编：518052

电话：+86-0755-88852177

传真：+86-0755-86350858

网址：www.qxmd.com.cn